

ICS 97.190
Y 04



中华人民共和国国家标准

GB/T 23160—2008

GB/T 23160—2008

进出口自行车儿童座椅 安全要求和测试方法

Safety requirements and test methods of child seats on cycle
for import and export

中华人民共和国
国家标准
进出口自行车儿童座椅
安全要求和测试方法
GB/T 23160—2008

*

中国标准出版社出版发行
北京复兴门外三里河北街16号
邮政编码:100045

网址 www.spc.net.cn

电话:68523946 68517548

中国标准出版社秦皇岛印刷厂印刷
各地新华书店经销

*

开本 880×1230 1/16 印张 1.75 字数 43 千字
2009年4月第一版 2009年4月第一次印刷

*

书号:155066·1-36396 定价 22.00 元

如有印装差错 由本社发行中心调换

版权专有 侵权必究

举报电话:(010)68533533



GB/T 23160-2008

2008-12-30 发布

2009-09-01 实施

中华人民共和国国家质量监督检验检疫总局
中国国家标准化管理委员会 发布

附录 B
(规范性附录)
测试袋

加载的荷重袋要有足够的强度,即使试验时突然跌落了,还能保持规定的尺寸。并且它们还必须可塑性好以适合不同座椅的承载。袋里面装上颗粒状固体(但不一定是砂),本体袋 B 直径为 d_1 ,长 l_1 ,重 m_1 。两个脚踏袋 F 是 L 形,弯曲角度为 90° ,直径为 d_2 ,长度为 l_2 ,高度 h_2 ,重 m_2 。这些尺寸和质量见表 B.1。

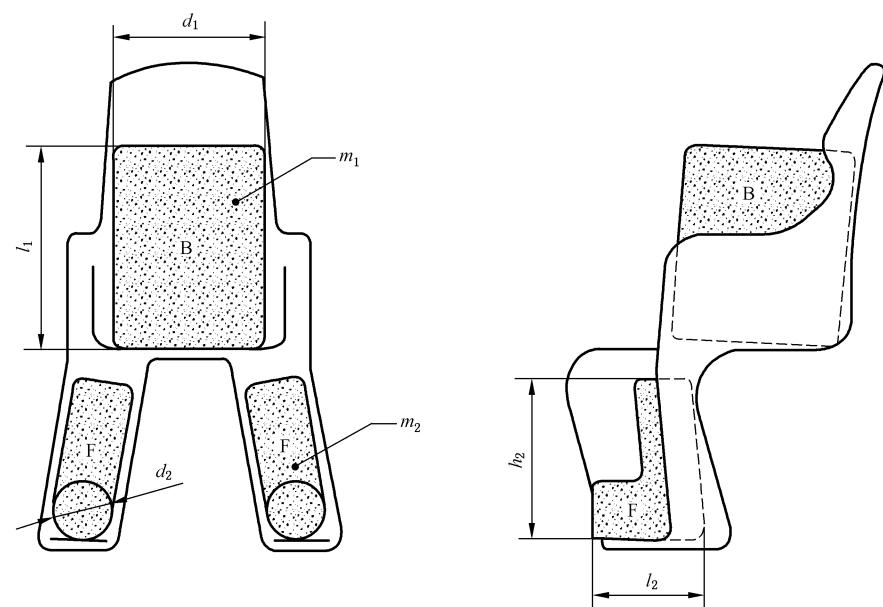


图 B.1 座椅上测试袋的放置

表 B.1 测试袋的尺寸和重量

类型	本体袋			脚踏袋			
	d_1 /mm	l_1 /mm	m_1 /kg	d_2 /mm	l_2 /mm	h_2 /mm	m_2 /kg
A15、C15	175 ± 40	225 ± 50	12 ± 0.1	70 ± 20	140 ± 20	175 ± 40	2 ± 0.1
A22	200 ± 40	260 ± 50	18 ± 0.1	80 ± 20	160 ± 30	200 ± 40	3 ± 0.1

前 言

本标准非等效采用 EN 14344:2004《儿童使用和护理用品 自行车用儿童座椅 安全要求和测试方法》。

本标准的附录 A、附录 B 均为规范性附录。

本标准由国家认证认可监督管理委员会提出并归口。

本标准起草单位:中华人民共和国昆山出入境检验检疫局、中华人民共和国宁波出入境检验检疫局。

本标准主要起草人:徐洪刚、袁兴启、韩振国、张学峰、骆海青、周利英、钱烈辉、宋芳。

单位为毫米

进出口自行车儿童座椅 安全要求和测试方法

1 范围

本标准规定了自行车用儿童座椅的安全要求和测试方法。

本标准适用于组装或直接固定在自行车或电动自行车上、适合体重在 9 kg~22 kg 之间(大约年龄在 9 个月~5 周岁)、不需要帮助就能坐立的儿童乘坐的座椅。

2 规范性引用文件

下列文件中的条款通过本标准的引用而成为本标准的条款。凡是注日期的引用文件,其随后所有的修改单(不包括勘误的内容)或修订版均不适用于本标准,然而,鼓励根据本标准达成协议的各方研究是否可使用这些文件的最新版本。凡是不注日期的引用文件,其最新版本适用于本标准。

GB 6675—2003 国家玩具安全技术规范

ISO 1043-1 塑料 符号和缩略语 第 1 部分:基本聚合体及其特性

ISO 1043-2 塑料 符号和缩略语 第 2 部分:填充剂及加强材料

ISO 4628-3 色漆和清漆 漆膜降解的评定 一般性缺陷程度,量值和大小及均匀变化程度的规定 第 3 部分:生锈等级的规定

ISO 9227 人造环境中的腐蚀试验 盐雾试验

ISO 11243 自行车 自行车衣架 术语、分类和试验

EN 1811 长期直接和皮肤接触产品中镍释放测试的参考方法

3 术语和定义

下列术语和定义适用于本标准。

3.1

座椅 seat

用于安装在自行车上的儿童座椅。

3.2

前座椅 front seat

安装在骑行者前面的儿童座椅(在横把和骑行者之间)。

3.3

后座椅 rear seat

安装在骑行者后面的儿童座椅。

3.4

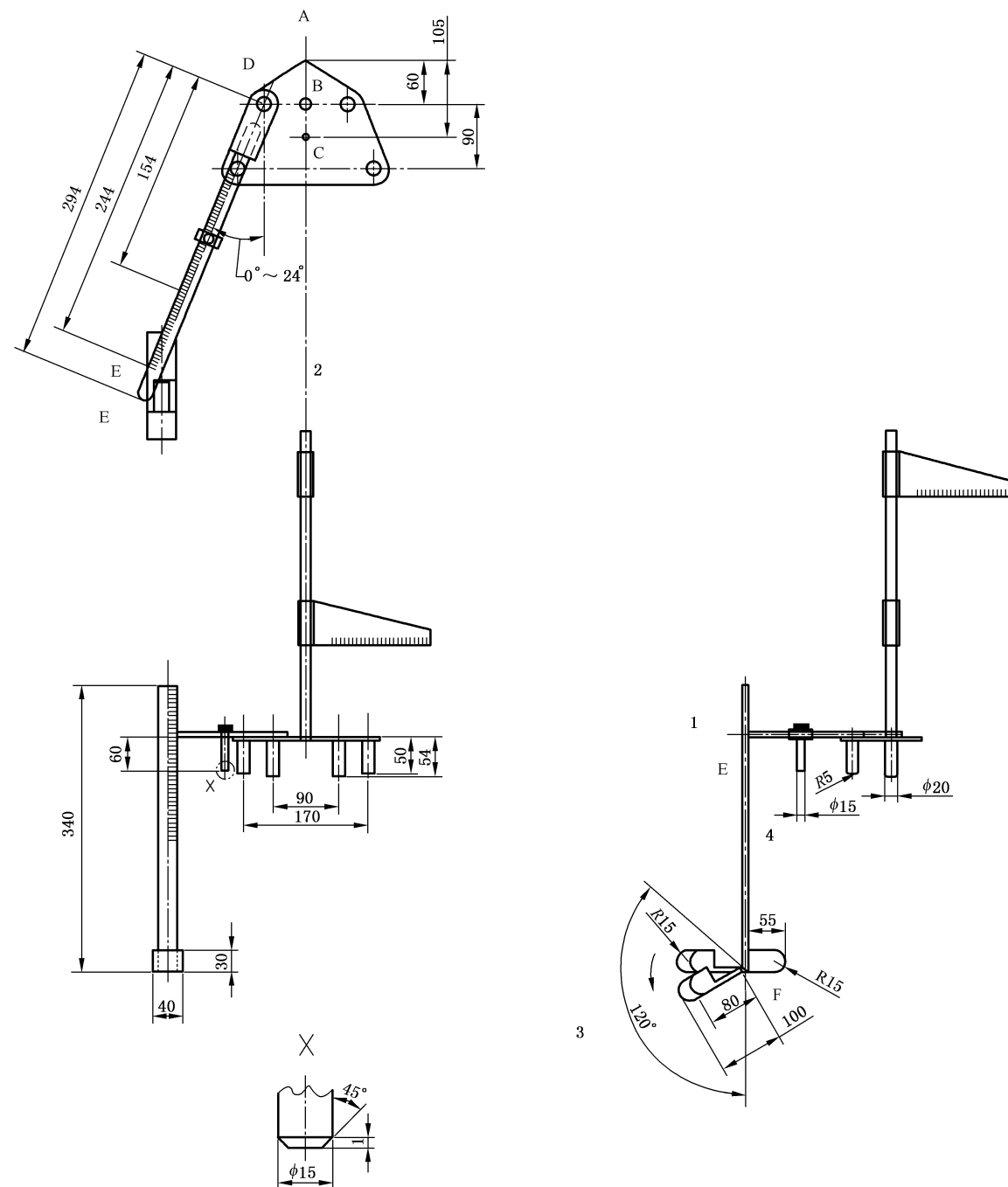
可调座椅 reclining seat

能调整靠背成直立或倾斜状态的前或后座椅。

3.5

中心面 central plane

通过自行车、座椅和测量仪器中心线的平面。



- 1—参考面;
- 2—中央平面;
- 3—旋转 120°;
- 4—拨杆。

图 A.1 儿童座椅测量仪器